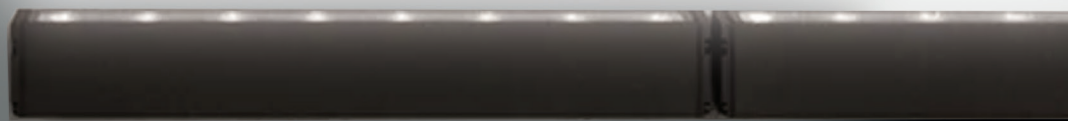


# IEP

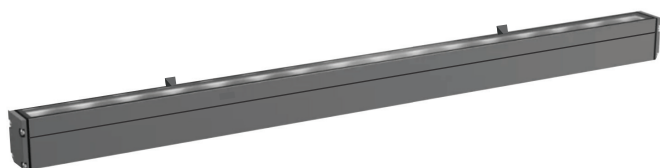
ILUMINACIÓN  
EFICIENTE  
PROFESIONAL



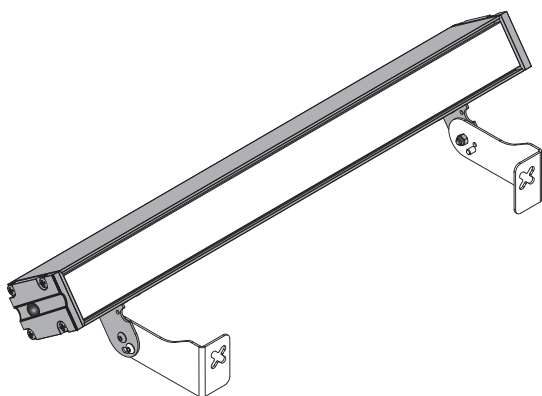
Zenith

# ZENITH

el punto más alto en iluminación de fachadas

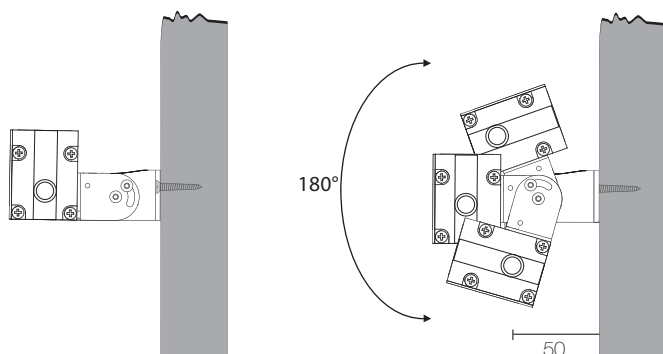


La luminaria Zenith Wall Washer es una solución eficiente y duradera para iluminación arquitectónica y realce de fachadas, con un diseño moderno y construcción robusta. Cuenta con protección IP66, asegurando resistencia al polvo y al agua para uso en exteriores. Su cuerpo está fabricado en perfil de aluminio con tapas en fundición de aluminio, ofreciendo alta resistencia y durabilidad. El difusor puede ser de policarbonato o vidrio, según las necesidades de protección y estética. Además, su sistema de conexión en guirnalda permite una instalación en serie, brindando mayor flexibilidad. Ideal para iluminación de fachadas, monumentos, paisajismo y proyectos arquitectónicos, esta luminaria combina tecnología, diseño y eficiencia para una iluminación exterior confiable.



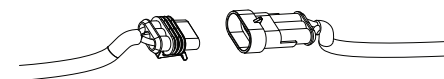
- Diseño compacto y moderno con materiales de alta calidad.
- Fácil instalación y configuración modular.
- Alta eficiencia lumínica con tecnología LED de última generación.
- Gran resistencia a ambientes agresivos gracias a su clasificación IP66.
- Opción de difusor en policarbonato para mayor resistencia a impactos o vidrio para una mayor claridad óptica.

## ORIENTACIÓN DE LA LUMINARIA ZENITH



## UNION ELECTRICA - TIPO GUIRNALDA

Union eléctrica entre luminarias ESTANCA. (Bajo pedido)





## MATERIALES

Base	Perfilería de aluminio
Difusor	Vidrio templado
Acabado	Acabado de pintura en polvo electrostático.

## PARAMETROS FÍSICOS

Grado IP	IP66
GradolK	IK08
Peso	6,5 kg (1m)

## TERMINACION

Acabado estándar	Color:	<input type="checkbox"/> Blanco texturado
		<input type="checkbox"/> Gris titanio
		<input type="checkbox"/> Negro texturado
		Otros colores RAL- bajo demanda

## PARÁMETROS ELECTRICOS\*

Temperatura de trabajo	- 40° ... +40° C
Regulación	1N (100%) Sin regulación
	1... 10 V**
	DALI**

\*Apto telegestión (bajo pedido)

\*Sistema de control DMX para RGBW (bajo PE)

Luminarias alimentadas por la red eléctrica

Tensión de alimentación 110-240Vca

Frecuencia 50/60Hz

Equipo electrónico Clase I

Protección c/sobre tensiones 4kV - 6 kV

Factor de potencia (λ) ≥ 0,95

≤ 15%

Protección eléctrica de la luminaria Clase I

\* Depende del modelo \*\* Bajo demanda

## CARACTERISTICAS Y POTENCIAS

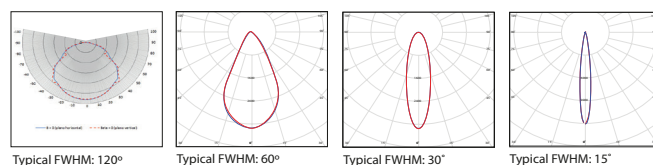
	Largo de luminaria	Potencia instalada W	Lumen lm	Temperatura de color correlacionada °K
BLANCOS	400 mm	20 W	2.600	3000/4000/5500
	400 mm	30 W	3.900	3000/4000/5500
	700 mm	30 W	3.900	3000/4000/5500
	700 mm	45 W	5.850	3000/4000/5500
	1000 mm	45W	5.850	3000/4000/5500
	1000 mm	80W	10.400	3000/4000/5500

	Largo de luminaria	Potencia instalada W	Lumen lm (FULL COLOR)	Temperatura de color correlacionada °K
RGBW	400 mm	25 W	2.350	RGBW
	700 mm	50 W	4.750	RGBW
	1000 mm	80W	7.600	RGBW

## CARACTERISTICAS Y POTENCIAS



## CURVA FOTOMETRICA



Typical FWHM: 120°

Typical FWHM: 60°

Typical FWHM: 30°

Typical FWHM: 15°

# IEP

ILUMINACIÓN  
EFICIENTE  
PROFESIONAL

Ruta Panamericana Km 37,5 Ramal Escobar  
Centro Industrial Garín Mozart 160 Lote 39  
B1619IEA Garín, Buenos Aires  
Tel. (03327)410-410 info@iep-sa.com.ar  
www.iep-sa.com.ar

