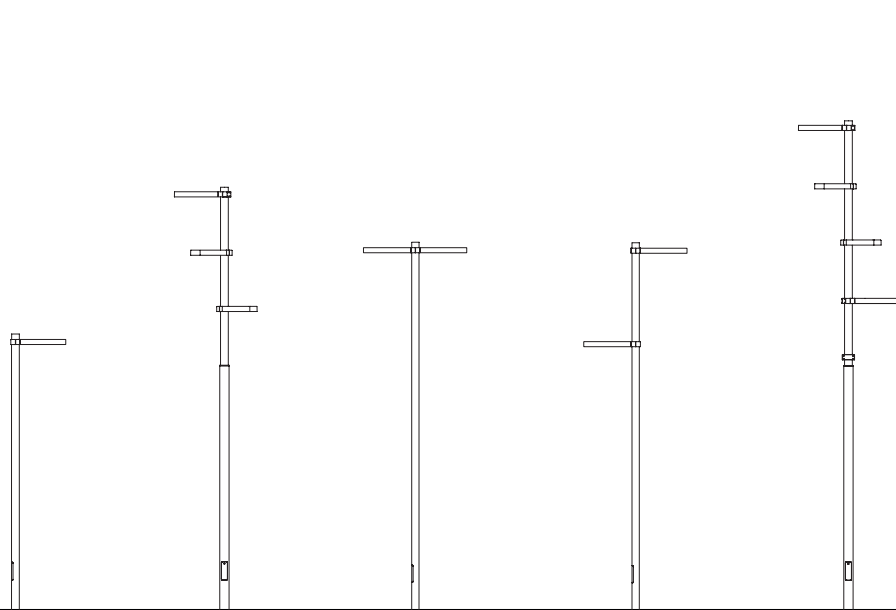


IEP

ILUMINACIÓN
EFICIENTE
PROFESIONAL



Enia



Esta farola es un árbol de luz que nació con un triple objetivo: ofrecer una iluminación proyectada hacia el pavimento, consumos reducidos y un número opcional de luminarias en distintas alturas y posiciones. Luminaria de diseño moderno, adecuada para aplicaciones de alumbrado en parques y espacios públicos.

Cuerpo en extrusión de aluminio acabado con pintura epoxi. Grado de estanqueidad IP 66

VENTAJAS

- Luminaria especial para dar carácter y personalidad a cualquier espacio, de aspecto minimalista. Pero es su conjunto arma espacios memorables.
- Gran gama de potencias
- Componible en múltiples opciones.



Grado IP



Grado IK



RECLABILIDAD



ECONOMÍA CIRCULAR



TELEGESTIÓN



SEGURIDAD ELECTRICA



PROTECTOR DE SOBRETENSIONES



CLASE I

Aplicaciones



Calle



Estacionamientos



Bicisenda



Avenidas



Parque/ Jardín Plaza



Rotonda



Plaza Houssey - CABA.
Foto: Javier Agustín Rojas
Lighting: Estudio Mezcla
Estudio Arq.: RDR Arquitectos

MATERIALES

Cuarpo	Extrucción de aluminio
Sistema de cierre	Mediante tornillos de acero inoxidable
Sistema de fijación	Mediante tornillos de acero inoxidable
Difusor	Polycarbonato translucido
Acabado	Pintura en polvo electrostático.

TERMINACION

Acabado estándar	Color: ■ Gris plata
	Otros colores RAL- bajo demanda

PARÁMETROS ELECTRICOS*

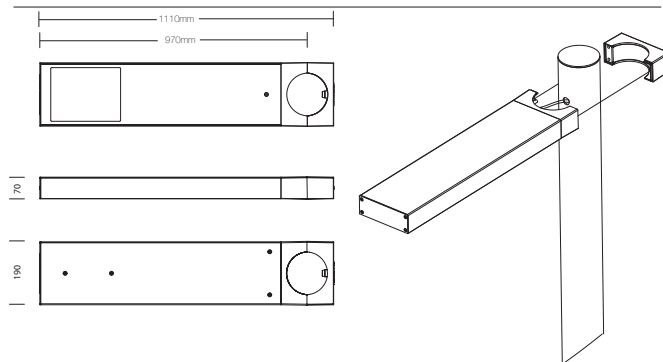
Temperatura de trabajo	- 40° ... +40° C
Regulación	1N (100%) Sin regulación
	1... 10 V *
	DALI * **
	Luminarias alimentadas por la red eléctrica
Tensión de alimentación	220-240Vca
Frecuencia	50/60Hz
Equipo electrónico	Clase I
Protección c/sobre tensiones	4kV - 6 kV
Factor de potencia (λ)	≥ 0,95
Protección eléctrica de la luminaria	Clase I

* Depende del modelo ** Bajo demanda

SISTEMA DE FIJACIÓN

Instalación recomendada desde 3m. hasta 12m. de altura	
Fijación	Mediante accesorio
Grado IP	IP66
GradolK	IK10
Superficie al viento	≤ 0,073 m2
Peso ENIA	Máx 8 kg

DIMENSIONES



SUMINISTRO Y EMBALAJE

Embalado en caja de cartón reciclable con etiqueta identificativa para proteger el producto durante el transporte y almacenaje.

MANTENIMIENTO

Mantener limpia la superficie del difusor para conseguir el máximo flujo lumínico. Utilizar un trapo húmedo sin ningún tipo de producto agresivo ni detergente.

Encontranos en :



HECHO EN
ARGENTINA

www.iep-sa.com.ar

