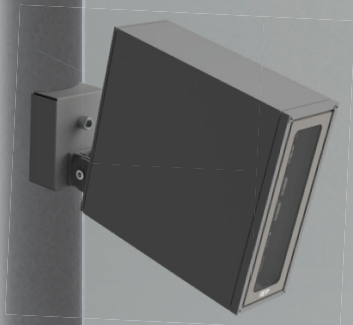


# IEP

ILUMINACIÓN  
EFICIENTE  
PROFESIONAL



*Sirah P4*

# SIRAH PROYECTOR



Sirah focus proporciona flexibilidad y armonía proyectual para lograr focos de iluminación con destakes ambiciosos y escenograficos, cuidando el confort visual. Diseñado para complementar elegantemente cualquier espacio público, combina a la perfección con un entorno histórico o contemporáneo.

Luminaria de diseño minimalista, adecuada para aplicaciones de alumbrado en paseos urbanos tanto públicos como privados. Cuerpo en extrusión de aluminio, el aluminio es fuerte, liviano, resistente a la corrosión y a las roturas por si mismo. Es duradero y además muy versátil, contribuye a la economía circular ya que es un material sustentable e infinitamente reciclable. Protector optico en vidrio antibandalico.



Calle



Estacionamientos



Parque/ Jardín Plaza



Bicisenda

## VENTAJAS

- Diseño minimalista para aplicar en diversos usos urbanos.
- Monobloque, en perfecta continuidad con el mástil
- Hecho en la misma sección



GRADO IP



GRADO IK



RECICLABLE



ECONOMÍA CIRCULAR



SEGURIDAD ELECTRICA

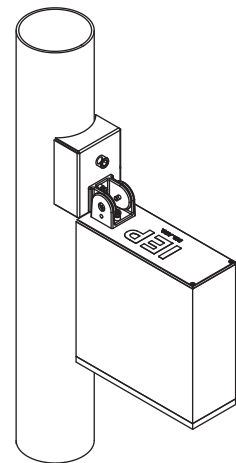
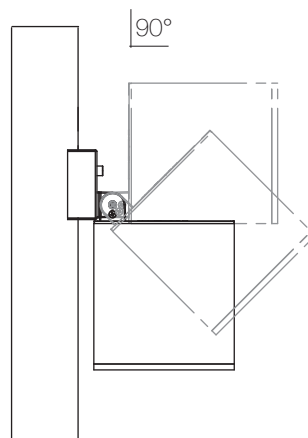


PROTECTOR DE SOBRETENSIONES



CLASE I

## ORIENTACIÓN





## MATERIALES

Cuerpo	Extrusión de Aluminio
Protector óptico	Vidrio
Sistema de cierre	Mediante tornillos de acero inoxidable
Grupo Óptico	Inyección policarbonato
Acabado	Pintura 150 micrones

## GRUPO OPTICO\*

Temperatura de color	3000K - 4000K - 5000K
IRC	+70
Vida útil de los LED (L70 B10)	60.000 h
Eficiencia del LED	215 lm/W
Eficacia de la luminaria	140 lm/W
Distribución fotométrica	25° - 40° - 60° - 120° - 140°
ULOR - FHS Instalado	0,1% - E1
Cantidad de LEDs	12 - 24
Temperatura de trabajo	- 40° ... +40° C
Regulación	1N (100%) Sin regulación 1... 10 V * DALI* **

Luminarias alimentadas por la red eléctrica

\* Depende del modelo

## PARÁMETROS ELECTRICOS\*

Tensión de alimentación	220-240Vca
Frecuencia	50/60Hz
Equipo electrónico	Clase I
Protección c/sobre tensiones	4kV - 6 kV
Factor de potencia (λ)	≥ 0,95 ≤ 15%
Protección eléctrica de la luminaria	Clase I

\* Depende del modelo

\*\* Bajo demanda

## POTENCIAS Y MODELOS

Sirah		Mod Vial	25 W	3.625 lm
Lentes vial extensiva / simétrica		Mod simétrico	40 W	5.800 lm

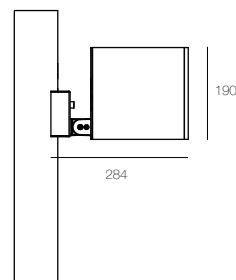
## CARACTERISTICAS MECANICAS

Fijación	Empotramiento
Grado IP	IP66
GradolK	IK10
Superficie al viento	0,18/0,23 m <sup>2</sup>
Peso	Máx 40 kg

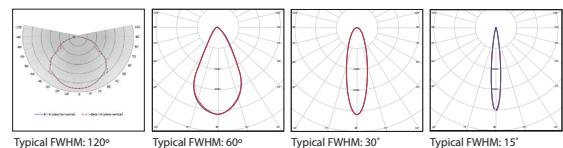
## TERMINACION

Acabado estándar	Color:	<input type="checkbox"/> Gris plata
		<input type="checkbox"/> Gris forja
Otros colores RAL- bajo demanda		<input type="checkbox"/> anodizado y pintado

## DIMENSIONES



## CURVA FOTOMETRICA



## SUMINISTRO Y EMBALAJE

Embalado en caja de cartón reciclable con etiqueta identificativa para proteger el producto durante el transporte y almacenamiento.

## MANTENIMIENTO

Mantener limpia la superficie del difusor para conseguir el máximo flujo lumínico. Utilizar un trapo húmedo sin ningún tipo de producto agresivo ni detergente.

# IEP

ILUMINACIÓN  
EFICIENTE  
PROFESIONAL

Ruta Panamericana Km 37,5 Ramal Escobar  
Centro Industrial Garín Mozart 160 Lote 39  
B1619IEA Garín, Buenos Aires  
Tel. (03327)410-410 info@iep-sa.com.ar  
www.iep-sa.com.ar



INDUSTRIA ARGENTINA



ETIQUETA CMD