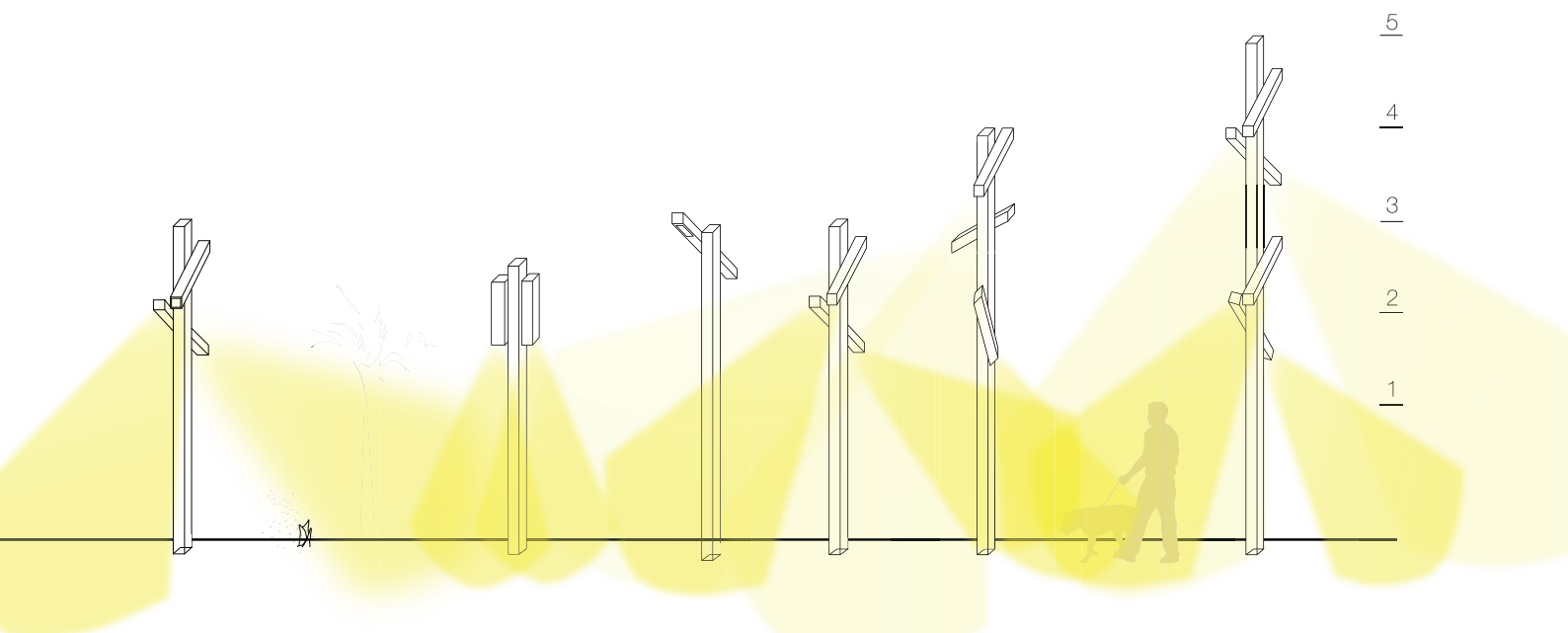


IEP

ILUMINACIÓN
EFICIENTE
PROFESIONAL



Flat focus



Ekat focus proporciona flexibilidad y armonía proyectual para lograr focos de iluminación con destacados ambiciosos y escenográficos, cuidando el confort visual. Diseñado para complementar elegantemente cualquier espacio público, combina a la perfección con un entorno histórico o contemporáneo.

Luminaria de diseño minimalista, adecuada para aplicaciones de alumbrado en paseos urbanos tanto públicos como privados. Cuerpo en extrusión de aluminio, el aluminio es fuerte, liviano, resistente a la corrosión y a las roturas por sí mismo. Es duradero y además muy versátil, contribuye a la economía circular ya que es un material sustentable e infinitamente reciclable. Protector óptico en policarbonato antibandalo.



Calle



Estacionamientos

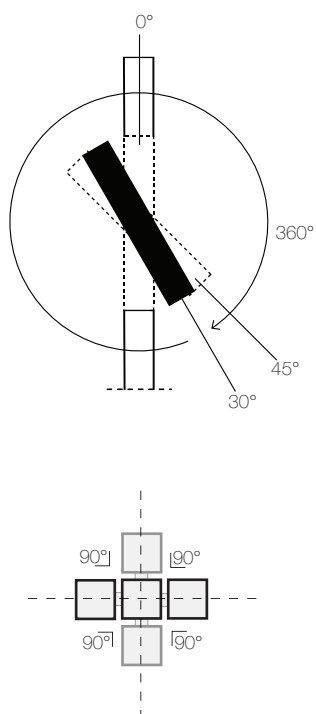


Parque/ Jardín Plaza

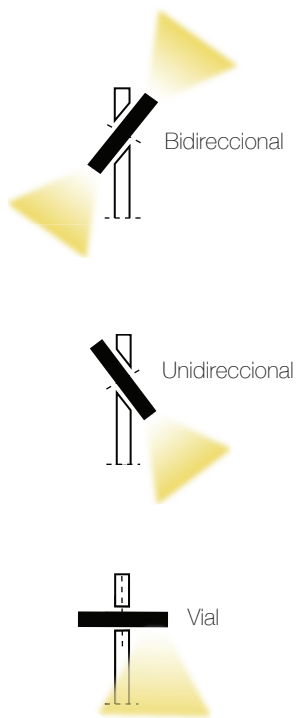


Bicisenda

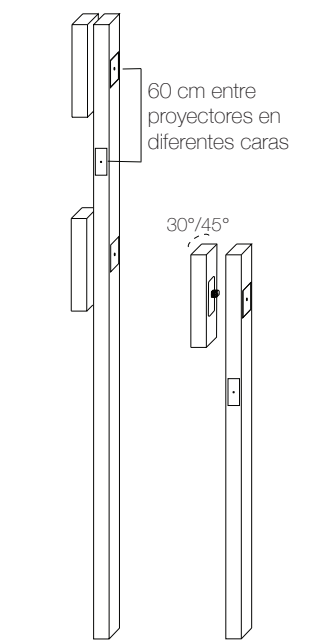
ORIENTACIÓN



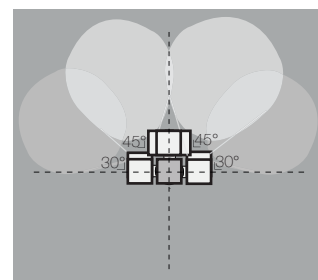
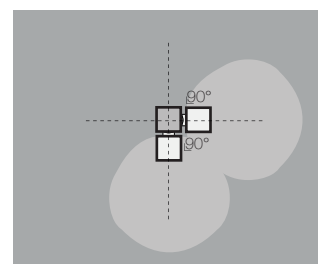
FUENTE DE LUZ



UBICACIÓN DE PROYECTORES



DISTRIBUCION FOTOMETRICAS POSIBLES



SEGURIDAD ELECTRICA



CLASE I



GRADO IP



GRADO IK



RECICLABLE



ECONOMIA CIRCULAR



MATERIALES

Cuerpo	Extrusión de Aluminio
Protector óptico	Policarboanto
Sistema de cierre	Mediante tornillos de acero inoxidable
Grupo Óptico	Inyección policarbonato
Acabado	Pintura 150 micrones

GRUPO OPTICO*

Temperatura de color	3000K - 4000K - 5000K
IRC	+70
Vida útil de los LED (L70 B10)	60.000 h
Eficiencia del LED	215 lm/W
Eficacia de la luminaria	140 lm/W
Distribución fotométrica	Vial extensiva - 25° - 40° - 60° - 120° - 140°
ULOR - FHS Instalado	0,1% - E1
Cantidad de LEDs	12 - 24
Temperatura de trabajo	- 40° ... +40° C
Regulación	1N (100%) Sin regulación 1... 10 V * DALI* ** Luminarias alimentadas por la red eléctrica

* Depende del modelo

PARÁMETROS ELECTRICOS*

Tensión de alimentación	220-240Vca
Frecuencia	50/60Hz
Equipo electrónico	Clase I
Protección c/sobre tensiones	4kV - 6 kV
Factor de potencia (λ)	≥ 0,95 ≤ 15%
Protección eléctrica de la luminaria	Clase I

* Depende del modelo

** Bajo demanda

POTENCIAS Y MODELOS

Módulo 4L	Módulo 9L	Módulo Cob	Módulo Vial
Módulo 4L	Simétrico	unidireccional bidireccional	3.500 lm 3.500 lm + 3.500 lm
Mód. Vial	vial	50 W	7.250 lm

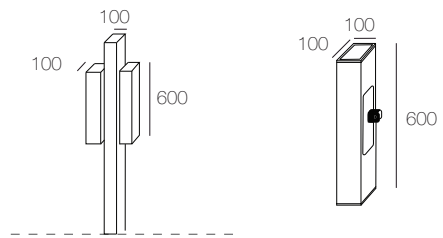
CARACTERISTICAS MECANICAS

Fijación	Empotramiento
Grado IP	IP66
GradolK	IK10
Superficie al viento	≤ 0,18/0,23 m ²
Peso	Máx 40 kg

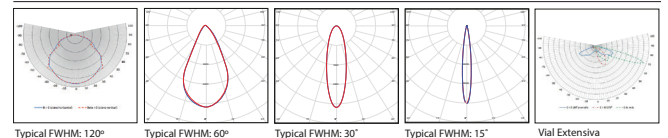
TERMINACION

Acabado estándar	Color:	■ Gris plata
		■ Gris forja
Otros colores RAL- bajo demanda		■ anodizado y pintado

DIMENSIONES



CURVA FOTOMETRICA



SUMINISTRO Y EMBALAJE

Embalado en caja de cartón reciclable con etiqueta identificativa para proteger el producto durante el transporte y almacenaje.

MANTENIMIENTO

Mantener limpia la superficie del difusor para conseguir el máximo flujo lumínico. Utilizar un trapo húmedo sin ningún tipo de producto agresivo ni detergente.

IEP

ILUMINACIÓN
EFICIENTE
PROFESIONAL

Ruta Panamericana Km 37,5 Ramal Escobar
Centro Industrial Garín Mozart 160 Lote 39
B1619IEA Garín, Buenos Aires
Tel. (03327)410-410 info@iep-sa.com.ar
www.iep-sa.com.ar



INDUSTRIA ARGENTINA



ETIQUETA CMD