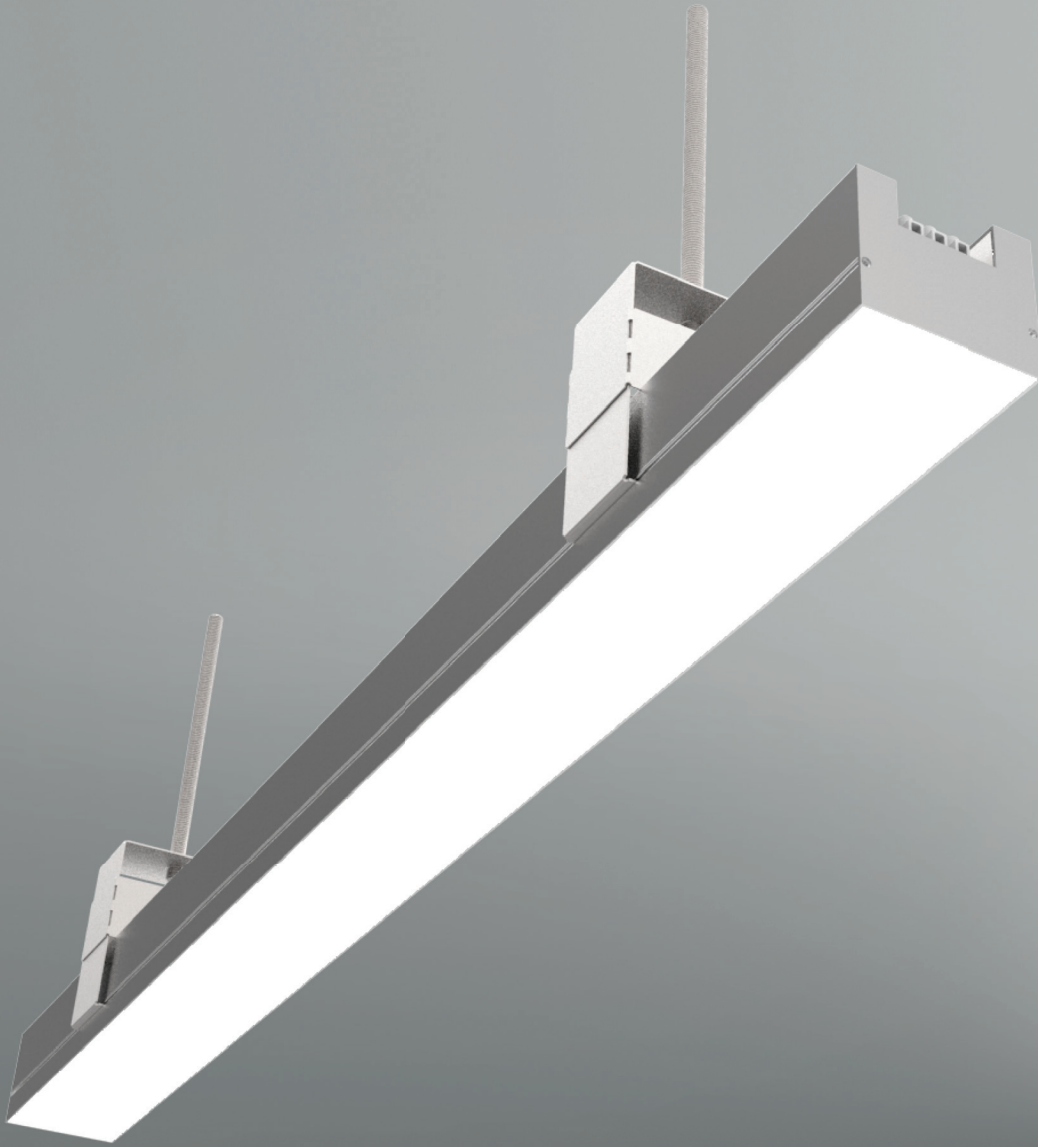


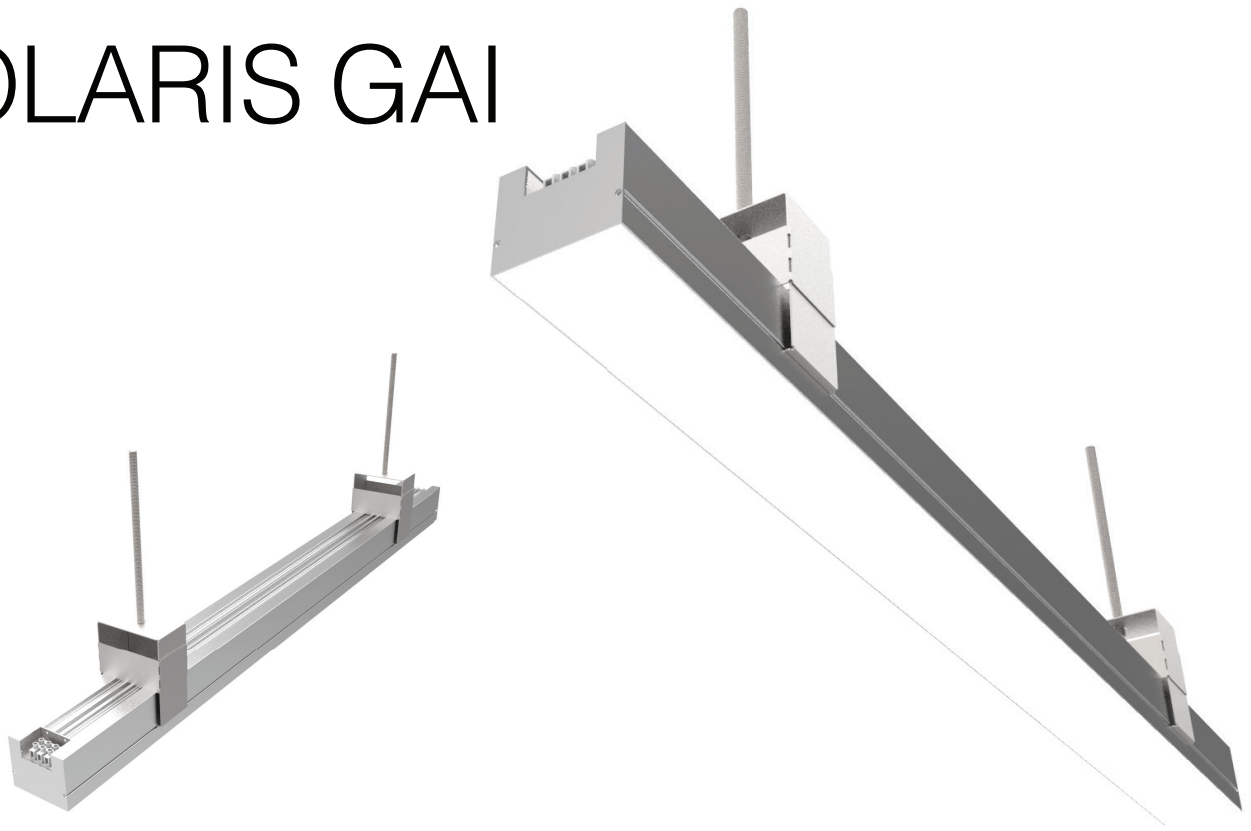
# IEP

ILUMINACIÓN  
EFICIENTE  
PROFESIONAL



*Polaris Gai*

# POLARIS GAI



Polaris es un sistema avanzado de iluminación lineal con tecnología LED, consistente en una sucesión de luminarias que forman una línea continua de luz, con un único punto de conexión eléctrica en uno de sus extremos. Entre sus ventajas se encuentra el ahorro energético y la reducción considerable del tiempo de instalación, ya que Polaris lleva integrado el cableado. Su diseño sencillo y modular permite desmontar un tramo sin tocar los adyacentes o trasladar la instalación entera a otra ubicación. El polaris cuenta con dos tipos de estanqueidad según la aplicación de uso: IP40 - IP65.

## Áreas de aplicación

- Subtes
- Metrobus
- Terminales y estaciones de transbordo
- Estaciones de servicio



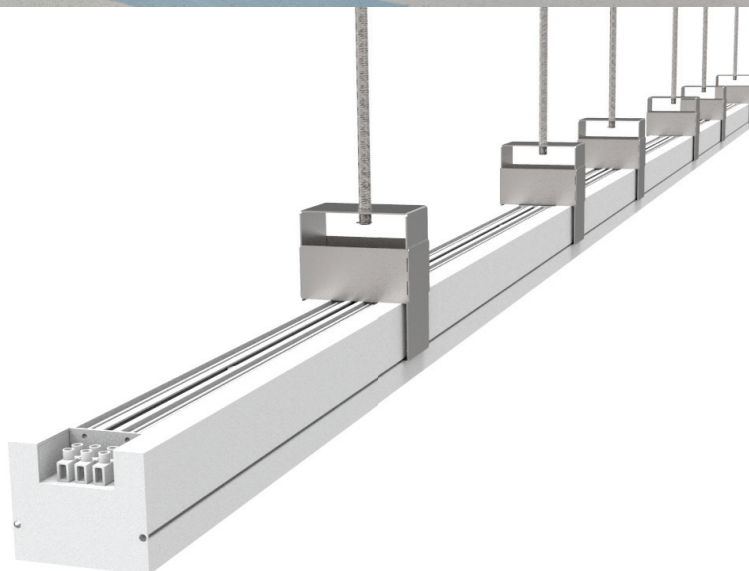
## IP65





# 1 CONTINUIDAD DE LINEA

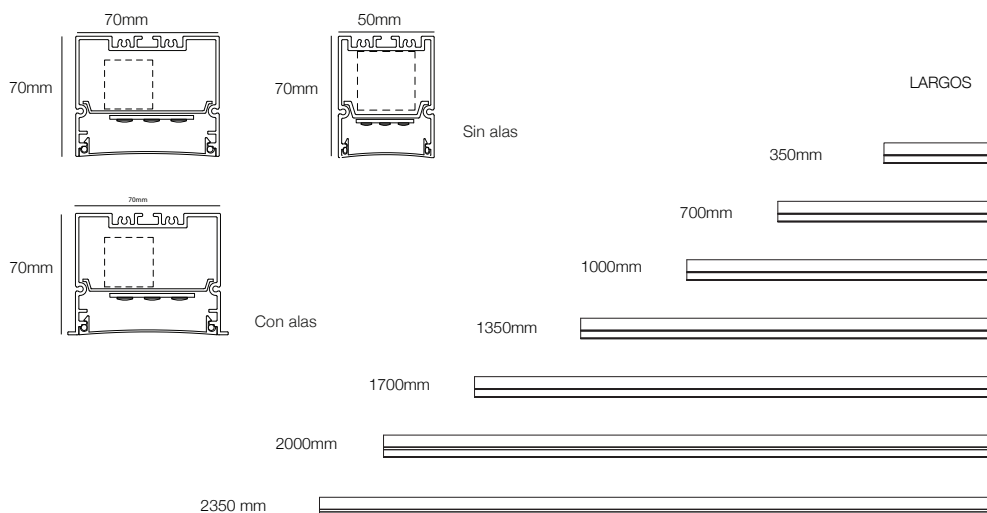
Luminaria apta para realizar líneas continuas, sin tener puntos de sombra y uniones visibles entre artefactos. Visualmente estético por su diseño compacto, y difusor esmerilado para dar continuidad visual a la misma y evitar el deslumbramiento.



# 2 MODULACIÓN POR METRO

Sistema de construcción modular por metro para crear canales y composiciones continuas. Reduce el transporte de las líneas eléctricas y fijación de varios tipos de productos.

La línea POLARIS se caracteriza por el tamaño reducido de su cuerpo, la modularidad de componentes y accesorios, que permiten la máxima libertad de planificación de las instalaciones. Instalación fácil y rápida en el techo o en suspensión.



# POLARIS GAI

## 3

### FACIL MONTAJE EN ALTURA

Luminaria en perfilera de aluminio que le confiere mayor rigidez mecánica, donde contiene todo lo necesario sin tener componentes adicionales fuera de la luminaria.

Selector de circuito, a través de ficha de conexión rápida

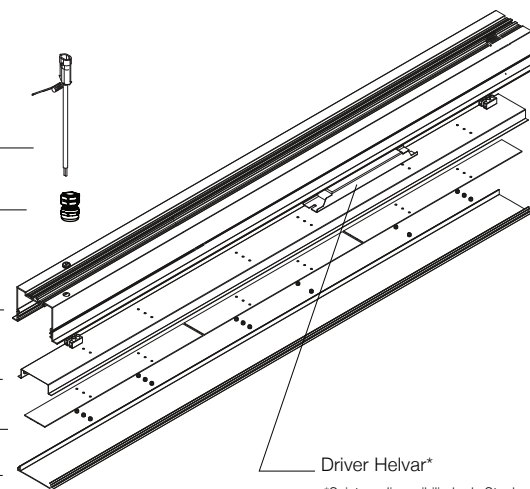
Prensacable Bronce

Perfil de aluminio

Bandeja de agarre de placas y driver

Placas de leds

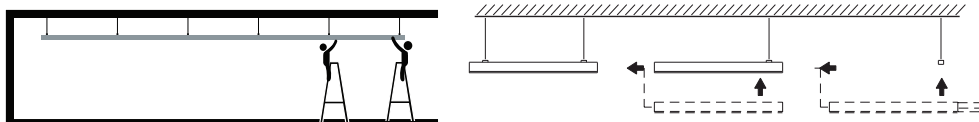
Difusor de polimetacrilato



Driver Helvar\*

\*Sujeto a disponibilidad de Stock

La instalación se realiza conectando los elementos de unión (premontados y contados) en las líneas de alimentación. La instalación se hace más fácil y rápida y segura con un conexión entre luminarias, sin necesidad de conexión alternativo.



## 4

### CARACTERISTICAS TECNICAS

#### MATERIALES

Cuerpo	Perfilería de aluminio.
Difusor	Policarbonato opal blanco
Sistema de fijación	Mediante accesorio
Acabado	Pintura en polvo electrostático.

#### PARAMETROS TECNICOS

Grado IP	IP65
Grado IK	IK08
Peso 1m	6,5 kg

#### PARÁMETROS ELECTRICOS\*

Temperatura de trabajo	- 40° ... +40° C
Regulación	1N (100%) Sin regulación 1... 10 V** DALI** Luminarias alimentadas por la red eléctrica
Tensión de alimentación	220-240Vca
Frecuencia	50/60Hz
Equipo electrónico	Clase I
Protección c/sobre tensiones	4kV - 6 kV
Factor de potencia (λ)	≥ 0,95
Protección eléctrica de la luminaria	Clase I

\* Dependiente del modelo

\*\* Bajo demanda

#### TERMINACION

Acabado estándar

Color:  Blanco

Negro

Gris titanio

Otros colores RAL- bajo demanda

# 5

## POTENCIAS FOTOMETRIAS

✓ Mayor Flujo por metro lineal comparado con TuboLED

✓ Mantenimiento de flujo 60.000hs

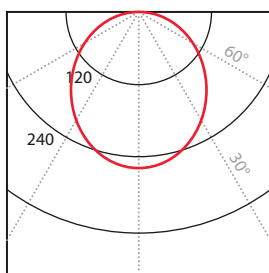
✓ Cumple con la norma de Seguridad Electrica

✓ Cumple con la norma de Seguridad Mecanica

✓ Eficacia hasta 135lm/W

✓ Eficacia del Led hasta 175lm/W

### Fotometria



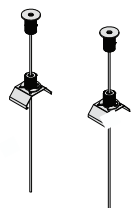
Acilico Opal

Ancho luminaria	Largo de luminaria	Potencia instalada W	Lumen lm <small>(con pérdidas aplicadas)</small>	Aplicación perfil	Temperatura de color correlacionada °K
50 x 70 mm	350 mm	13	1748	Plafón	3000 - 4000 - 6500
50 x 70 mm	700 mm	13	1748	Plafón	3000 - 4000 - 6500
50 x 70 mm	700 mm	26	3496	Plafón	3000 - 4000 - 6500
50 x 70 mm	1000 mm	20	2622	Plafón	3000 - 4000 - 6500
50 x 70 mm	1000 mm	40	5244	Plafón	3000 - 4000 - 6500
50 x 70 mm	1350 mm	27	3496	Plafón	3000 - 4000 - 6500
50 x 70 mm	1350 mm	54	6992	Plafón	3000 - 4000 - 6500
50 x 70 mm	1700mm	33	4370	Plafón	3000 - 4000 - 6500
50 x 70 mm	1700 mm	67	9500	Plafón	3000 - 4000 - 6500
50 x 70 mm	2000 mm	40	5244	Plafón	3000 - 4000 - 6500
50 x 70 mm	2000 mm	80	10488	Plafón	3000 - 4000 - 6500
50 x 70 mm	2350mm	47	6118	Plafón	3000 - 4000 - 6500
50 x 70 mm	2350 mm	94	12236	Plafón	3000 - 4000 - 6500

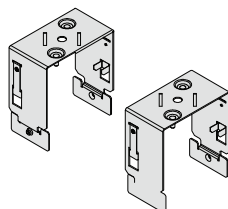
70 x 70 mm	350 mm	13	1748	Emb - Plaf	3000 - 4000 - 6500
70 x 70 mm	350 mm	20	2622	Emb - Plaf	3000 - 4000 - 6500
70 x 70 mm	700 mm	13	1748	Emb - Plaf	3000 - 4000 - 6500
70 x 70 mm	700 mm	26	3496	Emb - Plaf	3000 - 4000 - 6500
70 x 70 mm	700 mm	40	5244	Emb - Plaf	3000 - 4000 - 6500
70 x 70 mm	1000 mm	20	2622	Emb - Plaf	3000 - 4000 - 6500
70 x 70 mm	1000 mm	40	5244	Emb - Plaf	3000 - 4000 - 6500
70 x 70 mm	1000mm	60	7866	Emb - Plaf	3000 - 4000 - 6500
70 x 70 mm	1350 mm	27	3496	Emb - Plaf	3000 - 4000 - 6500
70 x 70 mm	1350 mm	53	6992	Emb - Plaf	3000 - 4000 - 6500
70 x 70 mm	1350 mm	80	10488	Emb - Plaf	3000 - 4000 - 6500
70 x 70 mm	1700 mm	33	4370	Emb - Plaf	3000 - 4000 - 6500
70 x 70 mm	1700 mm	67	8740	Emb - Plaf	3000 - 4000 - 6500
70 x 70 mm	1700 mm	100	12236	Emb - Plaf	3000 - 4000 - 6500
70 x 70 mm	2000 mm	40	5244	Emb - Plaf	3000 - 4000 - 6500
70 x 70 mm	2000 mm	80	10488	Emb - Plaf	3000 - 4000 - 6500
70 x 70 mm	2000 mm	165	20976	Emb - Plaf	3000 - 4000 - 6500

# 6

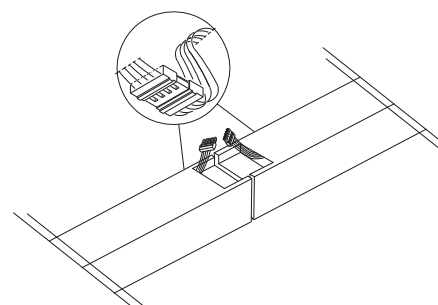
## SISTEMAS DE ANCLAJE FICHA DE CONEXIONADO Y UNIONES



Tensores de fijación al cielorraso



Uniones de luminarias que mantienen la linealidad



Fichas de continuidad eléctrica de 4 pines estancas IP65

# IEP

ILUMINACIÓN  
EFICIENTE  
PROFESIONAL

Ruta Panamericana Km 37,5 Ramal Escobar  
Centro Industrial Garín Mozart 160 Lote 39  
B1619IEA Garín, Buenos Aires  
Tel. (03327)410-410 info@iep-sa.com.ar  
www.iep-sa.com.ar



INDUSTRIA ARGENTINA



ETIQUETA CMD