

# IEP

ILUMINACIÓN  
EFICIENTE  
PROFESIONAL



*Math*



Sello  
**Buen  
Diseño**  
argentino

# NATH



NATH L



NATH S

Luminaria ideal para aplicaciones en alumbrado público, cuenta con las mejores prestaciones técnicas y de diseño en su tipo, sus especificaciones cumplen con las Normas Nacionales e Internacionales, aprobada para su comercialización en el mercado local mediante normas ratificadas por AENOR y elaboradas por el CEN (Comité Español de Iluminación) que constituyen estándares europeos.

Producida íntegramente en Argentina dando cumplimiento al Régimen de "Compre Trabajo Argentino", Ley 25.551 / Decreto N° 1600/02 y sus normas complementarias. Ha sido Premiada con el Sello Buen Diseño Argentino superando los estándares requeridos en espacios tanto públicos como privados, logrando gran nivel de Seguridad Fotobiológica

Disponible en EFICIENTE, BALANCE y EXTREMO, 3 versiones de motores lumínicos con la última tecnología LED disponibles en el mundo, aportando diferentes niveles de vida útil y eficiencia para adaptarse a las necesidades específicas de los proyectos más exigentes.



Sello  
**Buen  
Diseño**  
argentino

## VENTAJAS

- Aporte a la economía circular.
- Diversidad de fotometrias, lentes y potencias.
- Apto para ciudad inteligente con telegestión.
- Luminaria autolimpiante para mejorar la vida útil de todos los componentes.
- Montaje y apertura de sus partes sin el uso de herramientas.
- Nivel de burbuja para nivelar correctamente la luminaria.
- Garantía de 5 años
- Disponibilidad de repuestos



Calle



Autopista



Rutas



Parque  
Jardín  
Plaza



Estacionam-  
ientos



Grandes  
areas



Puente



Avenidas



Rotonda



Bicisenda



Túneles



Paso bajo  
nivel

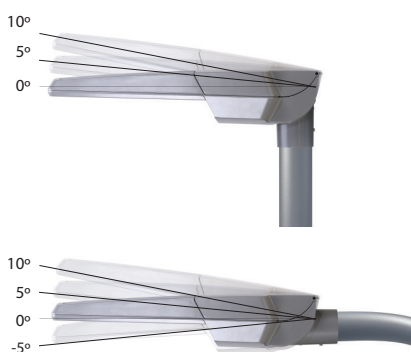


## SISTEMAS DE FIJACIÓN

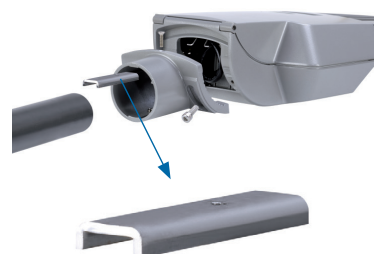
Fijación post-top y lateral.



Posibilidad de regulación de la fijación

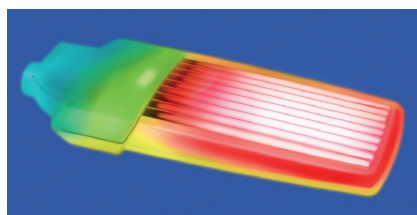


Fijación lateral para brazos de 48 mm a 60 mm mediante accesorio.



## DISEÑO AVANZADO

El nuevo sistema de refrigeración con circulación de flujo de aire y circulación de agua no visibles en horarios diurnos mejora la gestión térmica y permite incrementar el flujo luminoso por aumento de la corriente preservando la vida útil del módulo LED.



Los motores luminicos LED pueden ser sustituidos y actualizados aunque la luminaria esté instalada, permitiendo extender su vida útil. Además, gracias a su sistema modular de LEDS, hay disponible una gran cantidad de paquetes luminicos diferentes.



La luminaria cuenta con un sistema de autolimpiado mediante el agua de lluvia, que permite su correcta evacuación sin ensuciar la luminaria, evitando que las prestaciones de iluminación se vean afectadas con el paso del tiempo.



# NATH



## COMPARTIMENTOS SEPARADOS

Tapa superior para alojamiento del driver, protector de sobretensión y switch de corte de energía.

Tapa inferior para el sector lumínico: placas, lentes y vidrio de protección.

## MARCO EMBELLECEDOR REBATIBLE

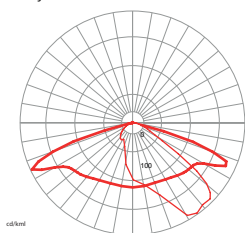
Proteje los componentes eléctricos y conexiones, además de darle mejor terminación estética a la luminaria.



Los motores lumínicos Nath cuentan con un sistema técnico desarrollado para asegurar la constancia de distribuciones de las intensidades luminosas durante todo el tiempo de su vida útil.

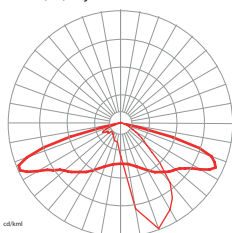
## ÓPTICA VIAL FRONTAL

Especialmente para vialidad Clase A y B\*

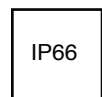


## ÓPTICA VIAL EXTENSIVA

Especialmente para vialidad Clase C, D, E y F\*



## CARACTERÍSTICAS



Grado IP



Grado IK



RECICLABILIDAD



TELEGESTIÓN



ECONOMÍA CIRCULAR



SEGURIDAD ELECTRICA



PROTECTOR DE SOBRETENSIONES



CLASE I





# IEP

ILUMINACIÓN  
EFICIENTE  
PROFESIONAL

Ruta Panamericana Km 37,5 Ramal Escobar  
Centro Industrial Garín Mozart 160 Lote 39  
B1619IEA Garín, Buenos Aires  
Tel. (03327)410-410 info@iep-sa.com.ar  
www.iep-sa.com.ar



INDUSTRIA ARGENTINA



ETIQUETA CMD