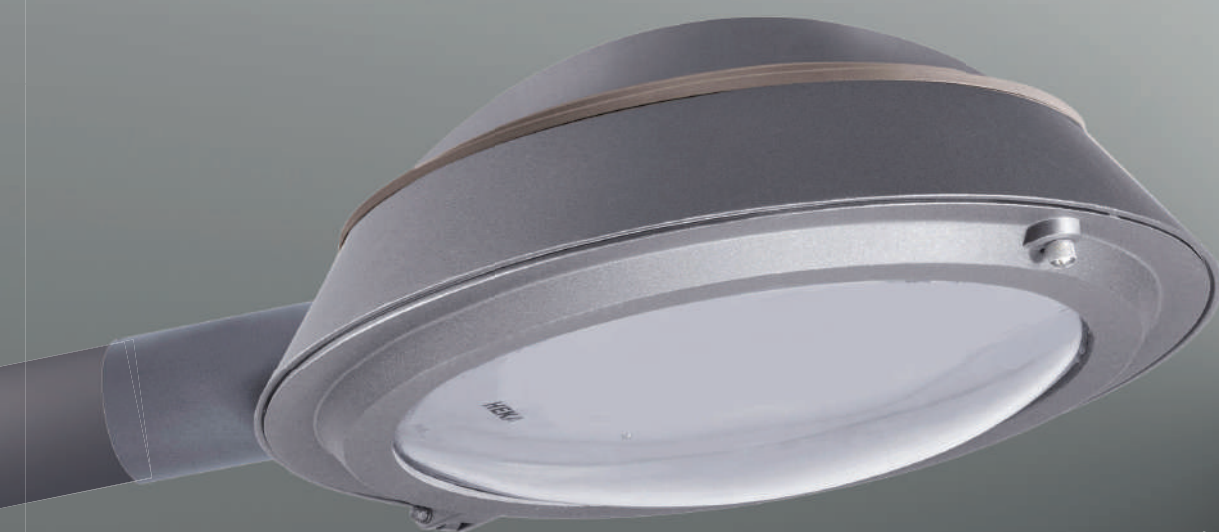


IEP

ILUMINACIÓN
EFICIENTE
PROFESIONAL



Heba

HEKA



Luminaria HEKA se caracteriza por su diseño urbano decorativo con iluminación general difusa. Es una luminaria, materializado en fundición de aluminio, con agarre lateral, o para colgar tipo catenaria, con tapa superior cóncava, y difusor de vidrio transparente. El driver se aloja dentro del recinto óptico.

Luminaria apto para aplicaciones viales, avanzando en líneas sutiles, pero con robustez y presencia. Ideal para calles, avenidas, áreas comerciales y residenciales, ideal para destacar el sector y dar personalidad.



Calle



Plaza



Peatonal



Zona comercial



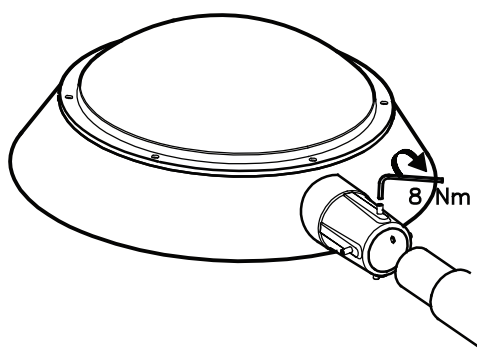
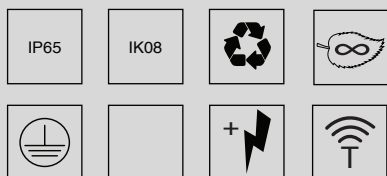
Parque/ Jardín



Rotonda

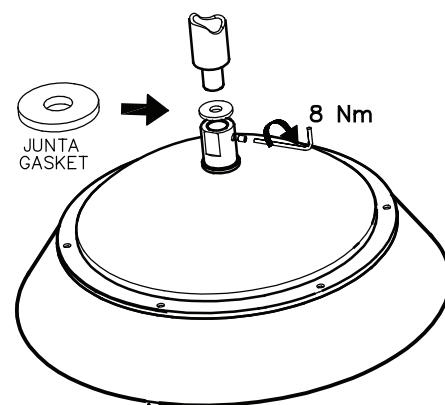
VENTAJAS

- Diseño para múltiples aplicaciones urbanos.
- Base modular led de última generación.
- Base para diferentes fotometrías.
- Apto para ciudad inteligente con telegestión.



Anclaje a columna lateral

PLACAS DE LED ISTANIUM





DATOS FOTOMÉTRICOS*

Temperatura de color correlacionada (TCC)*	3000K 4000K 5000K
Índice de Reproducción Cromática (IRC)	>70
Vida útil de los módulos LED (L70B10)	> 60.000h
Eficiencia de la luminaria	hasta 132 lm/W
Distribución fotométrica*	Simétrica - Vial
ULOR - FHS Instalado	0,1% - E1
Grupo Óptico:	Módulos o placas LED
Cantidad de leds	12 a 24
*Depende del modelo **Bajo demanda	

PARÁMETROS ELECTRICOS*

Temperatura de trabajo	- 40° ... +40° C
Regulación	1N (100%) Sin regulación 1... 10 V** DALI** Luminarias alimentadas por la red eléctrica
Tensión de alimentación	220-240Vca
Frecuencia	50/60Hz
Equipo electrónico	Clase I
Protección c/sobre tensiones	4kV - 6 kV
Factor de potencia (λ)	≥ 0,95 ≤ 15%
Protección eléctrica de la luminaria	Clase I
* Depende del modelo ** Bajo demanda	

POTENCIAS Y MODELOS

FO5 CNX	Número de Leds	Potencia (Consumo W)	Flujo luminoso (TCC 4000k)	Eficiencia de la luminaria (lm)	TCC
EXTREMO	24	40W	5.280	132	3000 %k
	36	60W	7.920	132	4000 %k 5700 %k

DATOS MECÁNICOS

Instalación recomendada desde 3m hasta 6m. de altura	
Fijación Post	Columna Ø60mm
Grado IP	IP65
Grado IK	IK08
Superficie al viento	0,18/0,23 m²
Peso	Máx 9,5 kg

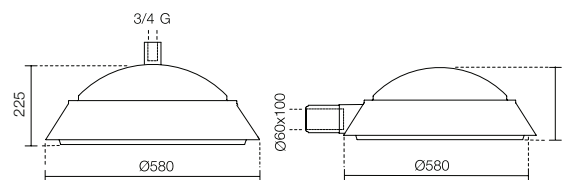
MATERIALES

Base	Fundición de aluminio.
Difusor	Policarbonato transparente.
Tapa	Fundición de aluminio.
Brazo	Fundición de aluminio.
Acabado	Pintura en polvo electrostático.

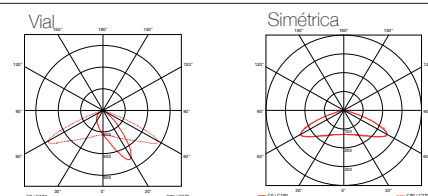
TERMINACION

Acabado estándar	Color: Gris titanio Gris forja Otros colores RAL- bajo demanda
------------------	---

DIMENSIONES



DISTRIBUCIÓN FOTOMÉTRICA



IEP

ILUMINACIÓN
EFICIENTE
PROFESIONAL

Ruta Panamericana Km 37,5 Ramal Escobar
Centro Industrial Garín Mozart 160 Lote 39
B1619IEA Garín, Buenos Aires
Tel. (03327)410-410 info@iep-sa.com.ar
www.iep-sa.com.ar

