



ZETTO

ISTANIUM

CONCEPT

INFORMACION TECNICA ZETTO ISTANIUM LED

CARACTERISTICAS TECNICAS*

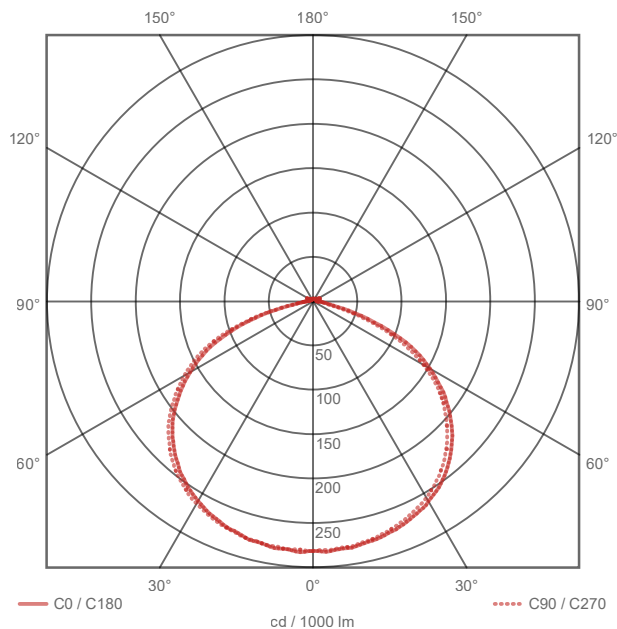
Grupo óptico: ISTANIUM® LED

Temperatura de Color Correlacionada TCC**	3000 K
	4000 K
	6200 K
Índice de Reproducción Cromática	IRC > 70 (6200 K)
	IRC > 80 (3000 K y 4000 K)
Vida útil de los LED (L70)	50.000 h
Flujo luminoso de la luminaria*	3.344 lm a 12.442 lm
Eficiencia de la luminaria	hasta 120 lm/W
Distribución de las intensidades luminosas*	simétrico - vial
ULOR - FHS instalado	0,0% - E1
Modulos ISTANIUM® LED*	1 a 4
Cantidad de LEDs por módulo	12

*Depende del modelo

**Bajo demanda

DISTRIBUCION DE INTENSIDADES LUMINOSAS



PARAMETROS ELECTRICOS*

Cantidad de LEDs según modelos*	24 LED	48 LED	
Potencia según módulos*	2 mod.	4 mod.	
Corriente de alimentación	HIGH EFFICIENCY (350 mA)	25 W	51 W
	HIGH BALANCE (530 mA)	40 W	80 W
	HIGH FLUX (700 mA)	54 W	109 W

Temperatura de trabajo	-40°C...+40°C
Regulación de acuerdo al modelo y requerimientos del usuario	1N (100%) Sin regulación
	DALI **
Tensión de alimentación	220 Vca
Frecuencia	50Hz
Protección eléctrica de la luminaria	Clase I

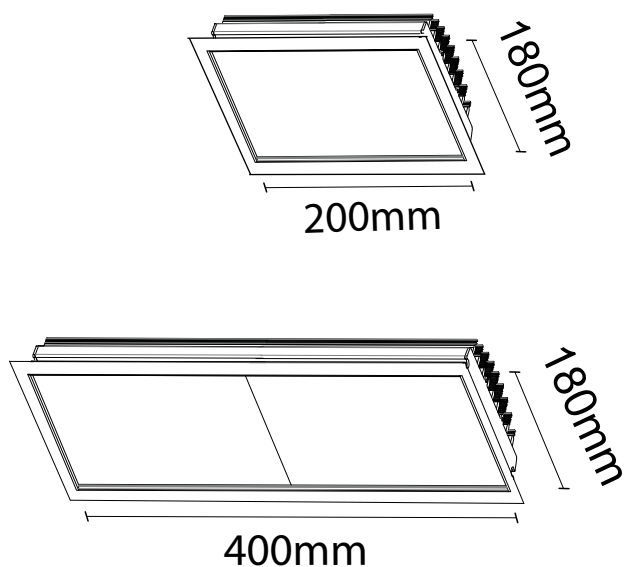
*Depende del modelo

**Bajo demanda

DIMENSIONES FISICAS

Fijación Superior	Mediante accesorio
Grado IP	IP65
Grado IK	IK08
Peso	2,88 Max Luminaria 2,04 Min Luminaria
Materiales	
Cuerpo	extrusión de aluminio
Difusor	Policarbonato
Sistema de cierre	Mediante tornillos de acero inoxidable
Sistema de fijación	Chapa de hierro
Reciclabilidad	

DIMENSIONES



ACABADOS

Acabado del perfil	Color <input checked="" type="checkbox"/> Gris forja*
Acabado del marco	Color <input type="checkbox"/> Blanco

* Integrado en la masa

SUMINISTRO Y EMBALAJE

Embalado en caja de cartón reciclable con etiqueta identificativa para proteger el producto durante el transporte y almacenaje.

MANTENIMIENTO

Mantener limpia la superficie del difusor para conseguir el máximo flujo luminoso. Utilizar un trapo húmedo sin ningún tipo de producto agresivo ni detergente.

Ultima modificación: 31 de Enero de 2018