

# IEP

ILUMINACIÓN  
EFICIENTE  
PROFESIONAL



*Fo 14*

# FO 14



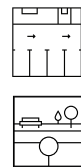
Luminaria de diseño moderno, adecuada para aplicaciones de alumbrado en parques y espacios públicos. Ideal para delinear senderos y bicisendas. Diámetro del caño de 150 mm.

Luminaria hecha de aleación de aluminio o acero inoxidable. Conjunto óptico en la parte superior, IP65, con leds alta potencia y lentes.

Anclaje de luminaria con columna embutida en piso. Cuerpo inferior de la luminaria con puerta de inspección insertadas de aluminio inyectado y pestillo en la misma.



Calle



Estacionamientos



Bicisenda



Parque/ Jardín Plaza

## VENTAJAS

- Diseño minimalista para dar efectos de luz sobre el piso.
- Aplicable en parque y jardines ideal para marcar cenderos
- En dos alturas, para enfatizar y clasificar los sectores.



Grado IP



Grado IK



REICLABILIDAD



ECONOMÍA CIRCULAR



TELEGESTIÓN



SEGURIDAD ELÉCTRICA

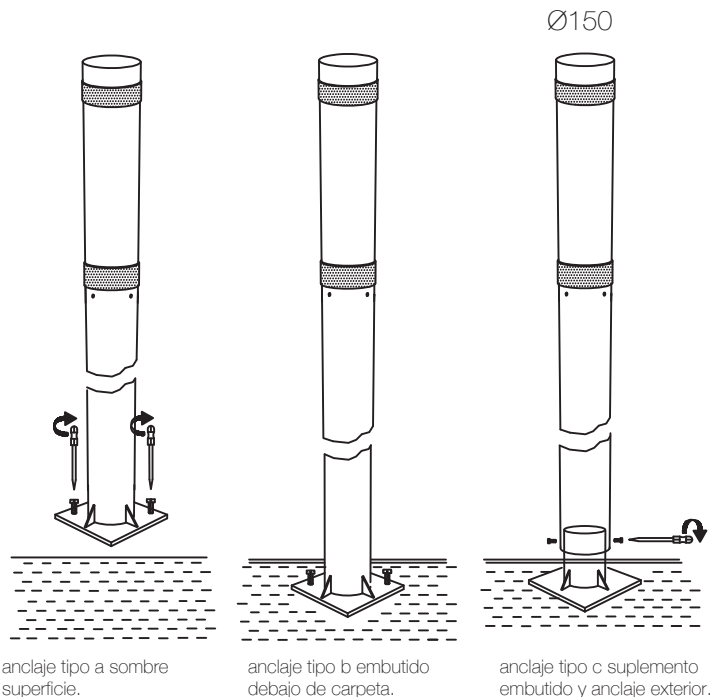


PROTECTOR DE SOBRETENSIONES



CLASE I

## TIPO DE ANCLAJE A PISO DE COLUMNA





## MATERIALES

Base	Placa de hierro
Difusor	Polycarbonato opal o transparente
Tapa	Chapa de Hierro
Brazos	Extrucción de aluminio.
Acabado	Pintura en polvo electrostático.

## TERMINACION

Acabado estándar	Color:	■ Gris plata
		■ Gris forja
		Otros colores RAL- bajo demanda

## PARÁMETROS ELECTRICOS\*

Temperatura de trabajo	- 40° ... +40° C
Regulación	1N (100%) Sin regulación *
	1... 10 V **
	DALI **
	Luminarias alimentadas por la red eléctrica
Tensión de alimentación	220-240Vca
Frecuencia	50/60Hz
Equipo electrónico	Clase I
Protección c/sobre tensiones	4kV - 6 kV
Factor de potencia (λ)	≥ 0,95
	≤ 15%
Protección eléctrica de la luminaria	Clase I

\* Depende del modelo

\*\* Bajo demanda

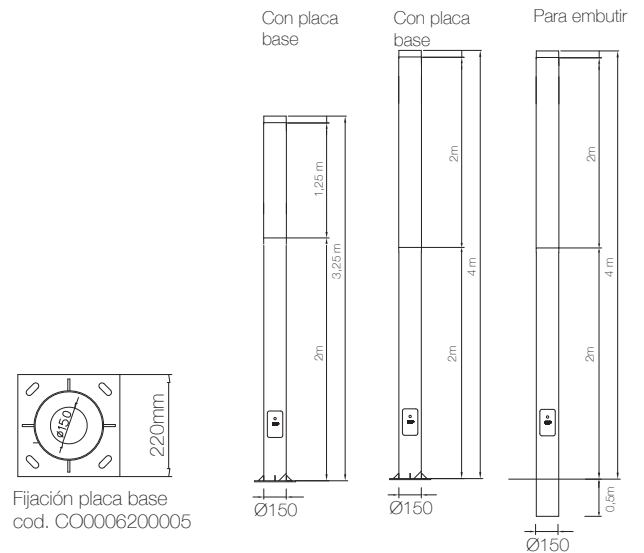
## POTENCIAS Y MODELOS

FO 14	Número módulos	Potencia (Consumo W)	Flujo luminoso (TCC 4000k)	Eficiencia de la luminaria (lm)	TCC
DIFUSOR 1,25m	9	70W	5.700	135	3000 %k 4000 %k 5700 %k
	12	80W	10.800	135	
DIFUSOR 2m	24	80W	10.800	135	
	24	160W	21.600	135	

## SISTEMA DE FIJACIÓN

Fijación	A base se hormigón en piso
Grado IP	IP65
GradolK	IK08
Superficie al viento	☐ 0,18/0,23 m <sup>2</sup>
Peso	📦 15 Kg (dependiendo del modelo)

## DIMENSIONES



## SUMINISTRO Y EMBALAJE

Embalado en caja de cartón reciclable con etiqueta identificativa para proteger el producto durante el transporte y almacenaje.

## MANTENIMIENTO

Mantener limpia la superficie del difusor para conseguir el máximo flujo lumínico. Utilizar un trapo húmedo sin ningún tipo de producto agresivo ni detergente.

# IEP

ILUMINACIÓN  
EFICIENTE  
PROFESIONAL

Ruta Panamericana Km 37,5 Ramal Escobar  
Centro Industrial Garín Mozart 160 Lote 39  
B1619IEA Garín, Buenos Aires  
Tel. (03327)410-410 info@iep-sa.com.ar  
www.iep-sa.com.ar



INDUSTRIA ARGENTINA



ETIQUETA CMD