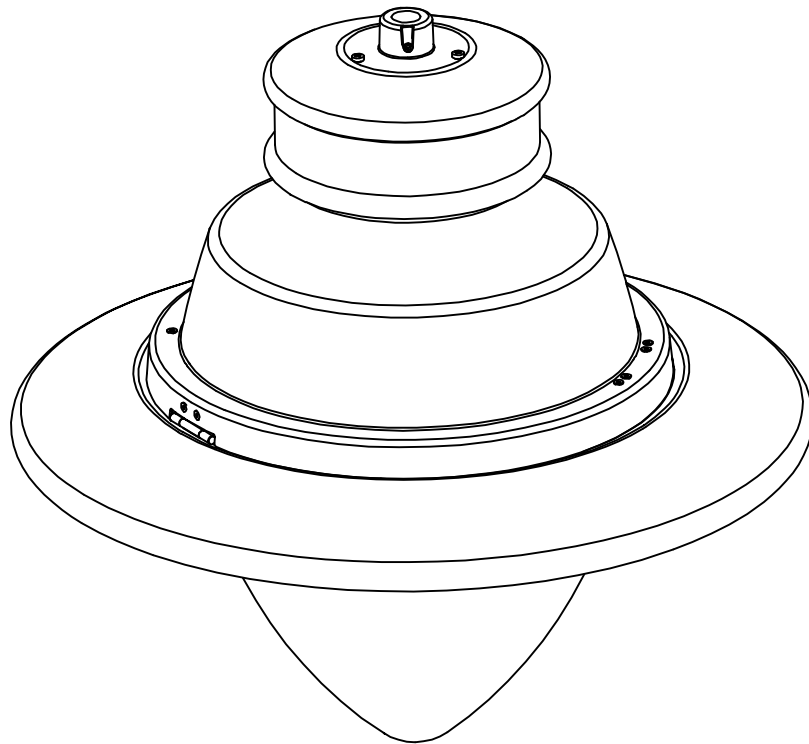
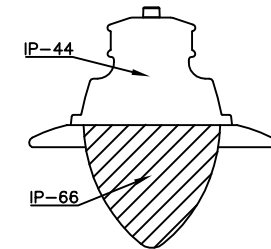
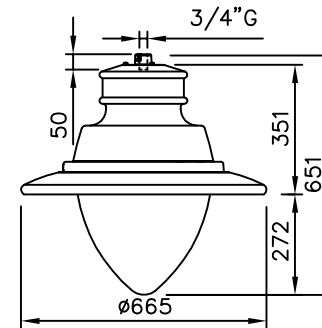


BORA LED

INSTRUCCIONES PARA LA INSTALACION Y USO

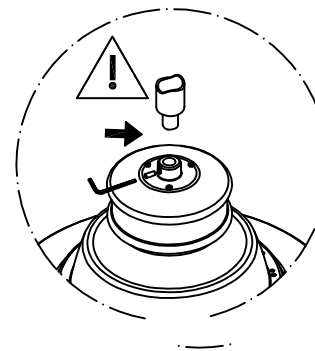


DIMENSIONES GENERALES



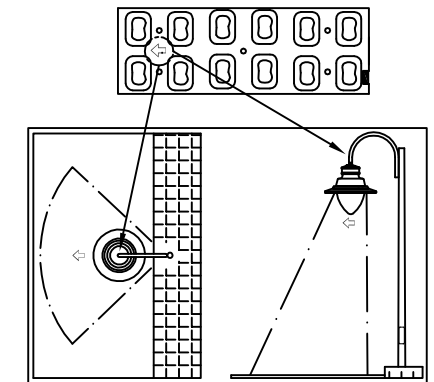
OBSERVACIONES

ANCLAJE DE LA LUMINARIA



Colocar teflon líquido o en cinta en las roscas de fijación a columna como en gusano de fijación

POSICIÓN CON LENTES ASIMÉTRICAS



El cable a Tierra debe ir del borne de la luminaria a la jабalina
Sin este detalle la luminaria pierde la garantía

Se recomienda agregar un protector de descargas atmosféricas en los modelos Led.

Portaeq. IP 44		G.Óptico IP 66	
~ 230V-50Hz ~ 220V-50Hz 2NP			0.18 m ²
cos φ > 0.95		IK-08	CLASE I
		CX 0.6	

IEP DE ILUMINACION, S.A.
MOZART 160 LOTE 39
CENTRO IND. GARIN - BS. AS. ARGENTINA
www.iep-sa.com.ar

Atención al cliente
Tel: 0810-5555-IEP (437)
Fax: (03327) 410-410
ventas@iep-sa.com.ar