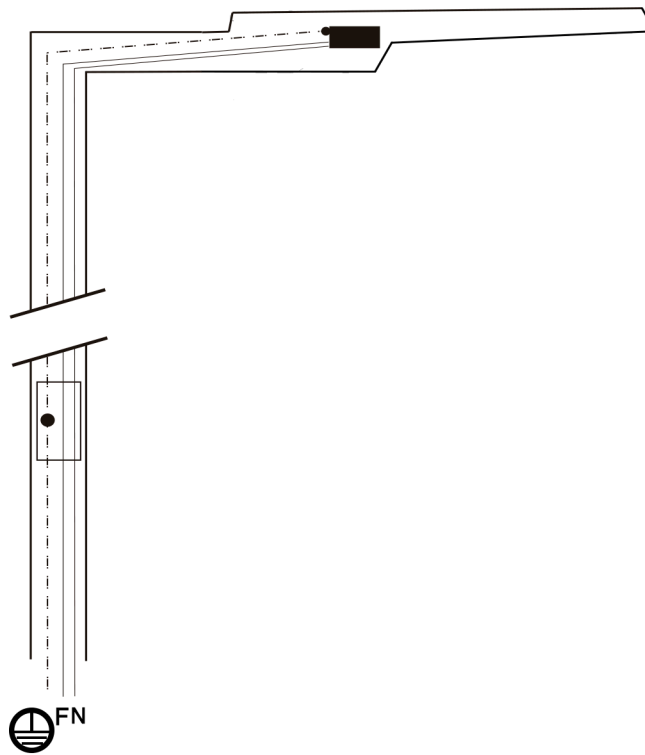
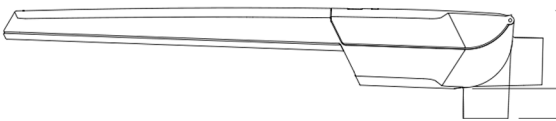
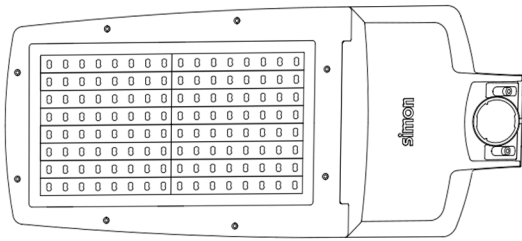
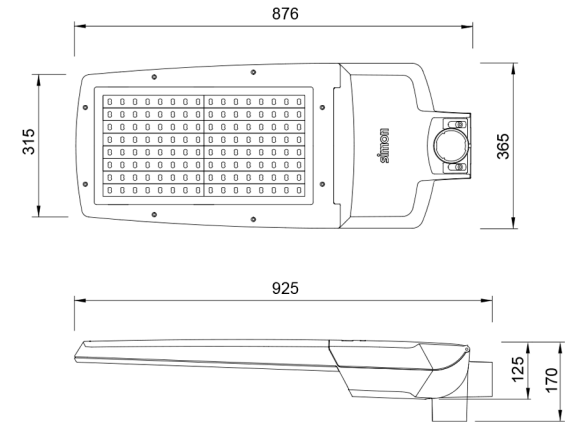




NATH L



ATENCIÓN:
 El conductor de tierra debe instalarse hasta la luminaria para su conexión al driver.
 Asegurese que la columna donde se montará la luminaria posea la instalación de puesta a tierra. Caso contrario se invalidará la garantía.
NOTA
 La puesta a tierra de la columna debe realizarse según la norma IRAM 2281
 Sin esto la luminaria pierde su garantía.
 Se recomienda agregar un protector de sobretensiones.

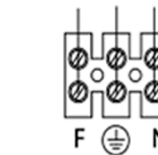


LED	CORRIENTE	TEMP. COLOR CORRELACIONADA	0,073m ²
64 LED	350mA	5500°K<HE	
128 LED	530mA 700mA	5500°K ≥ CE ≥ 3500°K WE<3500°K	

ESPECIFICACIONES

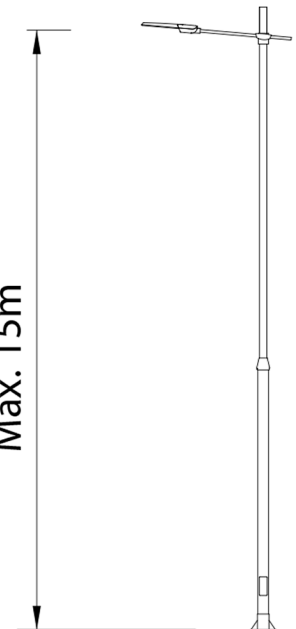
	GRUPO OPTICO IP66	GRUPO ELECTRICO IP65
	IK10	120-240V~ 50/60Hz
13,3 Kg	DIMMING	0,1%- E1

TABLERO DE COLUMNA



□ Máx. 4 mm².

Máx. 15m



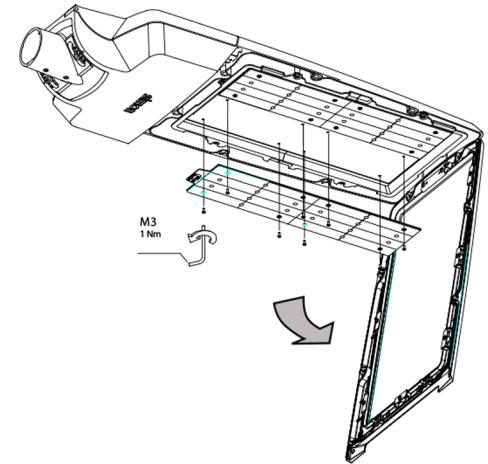
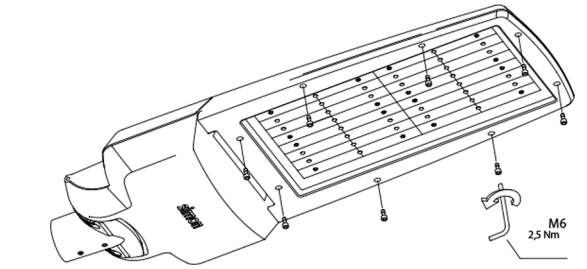
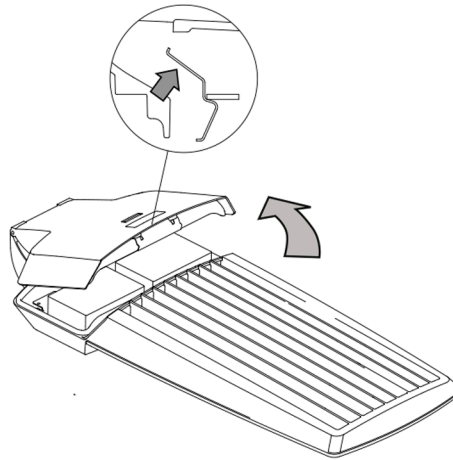
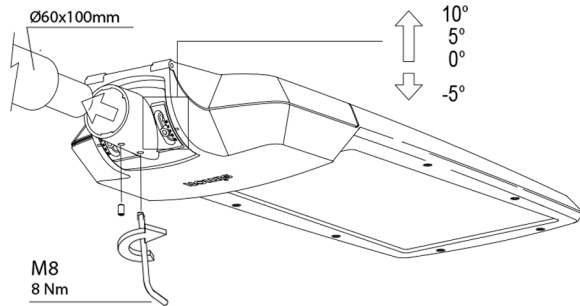
Instrucciones para la instalación,
 uso y mantenimiento



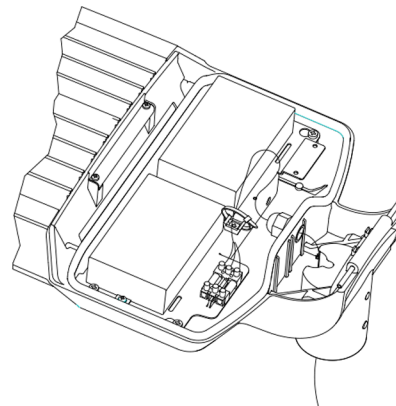
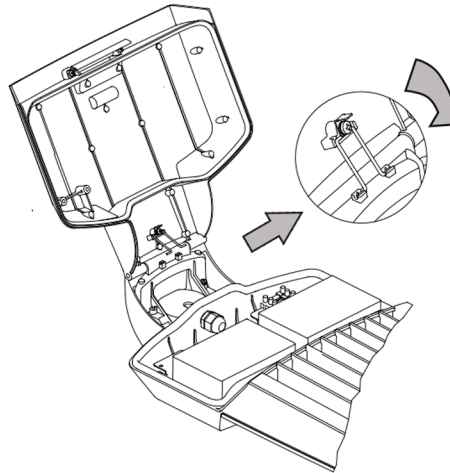
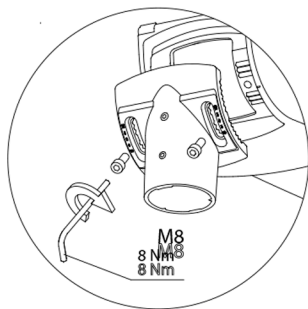
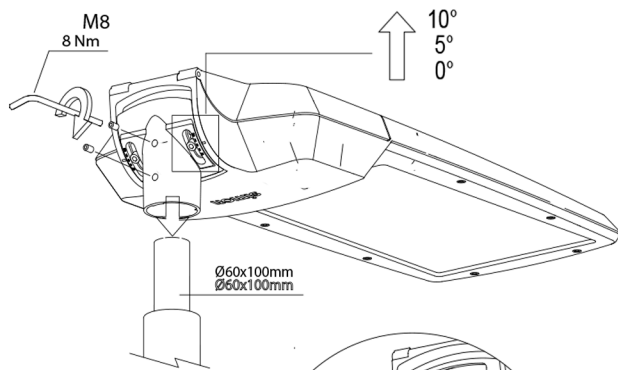
CENTRO DE CONSULTAS:
 Tel.: 03327 410410
 Mail.: ventas@iep-sa.com.ar
 Web: www.iep-sa.com.ar

PLANTA INDUSTRIAL Y OFICINA COMERCIAL
 Ruta Panamericana KM 37.5 Ramal Escobar
CENTRO INDUSTRIAL GARIN Mozart 160 - Lote 39
 Buenos Aires - Argentina

OPCIÓN FIJADO 180°



OPCIÓN FIJADO 90°



Advertencia:

-Las luminarias están sometidas a la norma IRAM-AADL J2020-4 por tanto deben utilizarse componentes que cumplan dicha directiva. Cuando en una instalación se utilice esta luminaria con componentes de distintas fuentes de suministro y no equipados en origen, la responsabilidad del cumplimiento de la directiva para este conjunto será del montador final.

Esto no exime del marcado de aquellos componentes a los que la directiva afecte individualmente.

-Durante la instalación asegúrese que la alimentación eléctrica este desconectada.

-Las luminarias deben ser instaladas por un electricista cualificado y cumpliendo todas las normas y regulaciones, tanto nacionales como locales, sobre instalaciones eléctricas.

Manipular con las precauciones necesarias para evitarlas.

-Un montaje incorrecto puede causar averías.

-Simon no se hace responsable de cualquier uso indebido del producto.