

IEP

ILUMINACIÓN
EFICIENTE
PROFESIONAL



Prof RGBW projector

VALI RGBW PROYECTOR



La luminaria Vali RGBW Proyector es la solución de iluminación ideal para dar un efecto artístico y destacar las fachadas arquitectónicas. Cuenta con la tecnología RGBW (Red, Green, Blue and White), lo que le permite generar colores más nítidos.



Calle



Puente



Grandes áreas



Monumentos

VENTAJAS

- Diseño para múltiples aplicaciones.
- Proporciona una luz uniforme y exenta de deslumbramiento.
- Fácil mantenimiento.
- Fácil montaje debido a su bajo peso.



Grado IP



Grado IK



RECICLABILIDAD



ECONOMÍA CIRCULAR



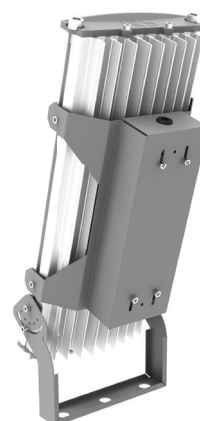
SEGURIDAD ELÉCTRICA



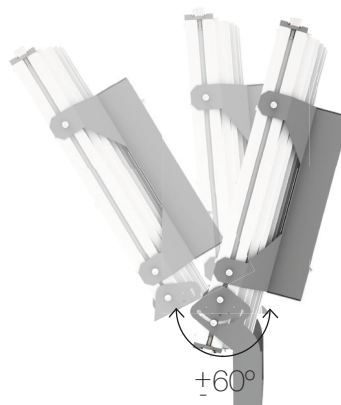
PROTECTOR DE SOBRETENSIONES



CLASE I




El driver se encuentra alojado en la mochila lo que permite un fácil mantenimiento y montaje.



El proyector puede ser orientable $\pm 60^\circ$.



MATERIALES

Cuerpo	Extrusión de aluminio anodizado
Difusor	Vidrio templado con serigrafiado sectorizado
Sistema de cierre	Mediante tornillos de acero inoxidable
Sistema de fijación	Chapa de hierro
Reciclabilidad	

TERMINACION

Acabado estándar	Color:  Gris plata* * Integrado en la masa
------------------	--



PARÁMETROS ELECTRICOS*

Temperatura de trabajo	- 30° ... +50° C
Regulación	1N (100%) Sin regulación 1... 10 V DALI Luminarias alimentadas por la red eléctrica
Requerimiento del usuario	DMX512
Tensión de alimentación	220 Vca
Frecuencia	50Hz
Equipo electrónico	Clase I
Factor de potencia (λ)	$\geq 0,95$ $\leq 15\%$
Protección eléctrica de la luminaria	Clase I
* Depende del modelo ** Bajo demanda	

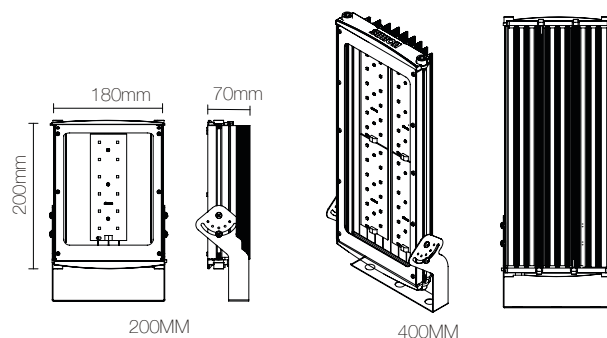
POTENCIAS Y MODELOS

	Número de Leds	Potencia (Consumo W)	Flujo luminoso	Eficiencia
EXTREMO	24	50W	8.700	8.700
	50	120W	17.400	17.400

SISTEMA DE FIJACIÓN

Fijación superior	Mediante lira
Grado IP	IP65
Grado IK	IK08
Peso	Min  4kg Luminaria Máx  6kg Luminaria

DIMENSIONES



DRIVER - ENCODER

Se deben instalar en forma externa en caja estanca lo mas próximo posible. Consultar disposición en cada caso en particular.

SUMINISTRO Y EMBALAJE

Embalado en caja de cartón reciclable con etiqueta identificativa para proteger el producto durante el transporte y almacenaje.

MANTENIMIENTO

Mantener limpia la superficie del difusor para conseguir el máximo flujo lumínico. Utilizar un trapo húmedo sin ningún tipo de producto agresivo ni detergente.

IEP

ILUMINACIÓN
EFICIENTE
PROFESIONAL

Ruta Panamericana Km 37,5 Ramal Escobar
Centro Industrial Garín Mozart 160 Lote 39
B1619IEA Garín, Buenos Aires
Tel. (03327)410-410 info@iep-sa.com.ar
www.iep-sa.com.ar

